

Полупроводники

Темы кодификатора ЕГЭ: полупроводники, собственная и примесная проводимость полупроводников.

До сих пор, говоря о способности веществ проводить электрический ток, мы делили их на проводники и диэлектрики. Удельное сопротивление обычных проводников находится в интервале $10^{-8} - 10^{-6}$ Ом · м; удельное сопротивление диэлектриков превышает эти величины в среднем на 20 порядков: $10^{10} - 10^{16}$ Ом · м.

Но существуют также вещества, которые по своей электропроводности занимают промежуточное положение между проводниками и диэлектриками. Это *полупроводники*: их удельное сопротивление при комнатной температуре может принимать значения в очень широком диапазоне $10^{-3} - 10^7$ Ом · м. К полупроводникам относятся кремний, германий, селен, некоторые другие химические элементы и соединения¹. Наиболее широко применяются кремний (Si) и германий (Ge).

Главная особенность полупроводников заключается в том, что их электропроводность резко увеличивается с повышением температуры. Удельное сопротивление полупроводника убывает с ростом температуры примерно так, как показано на рис. 1.

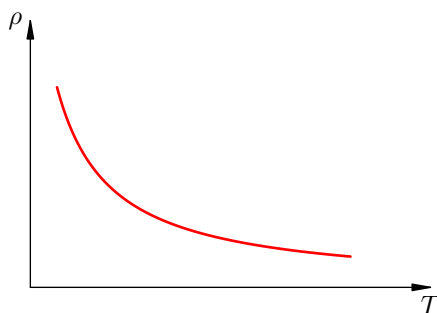


Рис. 1. Зависимость $\rho = \rho(T)$ для полупроводника

Иными словами, при низкой температуре полупроводники ведут себя как диэлектрики, а при высокой — как достаточно хорошие проводники. В этом состоит отличие полупроводников от металлов: удельное сопротивление металла, как вы помните, линейно возрастает с увеличением температуры.

Между полупроводниками и металлами имеются и другие отличия. Так, освещение полупроводника вызывает уменьшение его сопротивления (а на сопротивление металла свет почти не оказывает влияния). Кроме того, электропроводность полупроводников может очень сильно меняться при введении даже ничтожного количества примесей.

Опыт показывает, что, как и в случае металлов, при протекании тока через полупроводник не происходит переноса вещества. Стало быть, электрический ток в полупроводниках обусловлен движением электронов.

Уменьшение сопротивления полупроводника при его нагревании говорит о том, что повышение температуры приводит к увеличению количества свободных зарядов в полупроводнике. В металлах ничего такого не происходит; следовательно, полупроводники обладают иным механизмом электропроводности, чем металлы. И причина этого — различная природа химической связи между атомами металлов и полупроводников.

¹Полупроводники чрезвычайно распространены в природе. Например, около 80% массы земной коры приходится на вещества, являющиеся полупроводниками.

Ковалентная связь

Металлическая связь, как вы помните, обеспечивается газом свободных электронов, который, подобно клею, удерживает положительные ионы в узлах кристаллической решётки. Полупроводники устроены иначе — их атомы скрепляет *ковалентная связь*. Давайте вспомним, что это такое.

Электроны, находящиеся на внешнем электронном уровне и называемые *валентными*, слабее связаны с атомом, чем остальные электроны, которые расположены ближе к ядру. В процессе образования ковалентной связи два атома вносят «в общее дело» по одному своему валентному электрону. Эти два электрона обобществляются, то есть теперь принадлежат уже обоим атомам, и потому называются *общей электронной парой* (рис. 2).

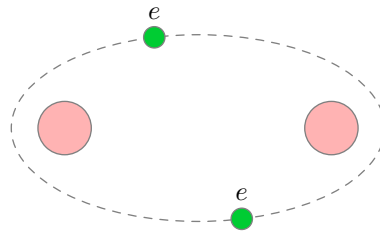


Рис. 2. Ковалентная связь

Обобществлённая пара электронов как раз и удерживает атомы друг около друга (с помощью сил электрического притяжения). *Ковалентная связь — это связь, существующая между атомами за счёт общих электронных пар*. По этой причине ковалентная связь называется также *парноэлектронной*.

Кристаллическая структура кремния

Теперь мы готовы подробнее изучить внутреннее устройство полупроводников. В качестве примера рассмотрим самый распространённый в природе полупроводник — кремний. Аналогичное строение имеет и второй по важности полупроводник — германий.

Пространственная структура кремния представлена² на рис. 3. Шариками изображены атомы кремния, а трубки, их соединяющие, — это каналы ковалентной связи между атомами.

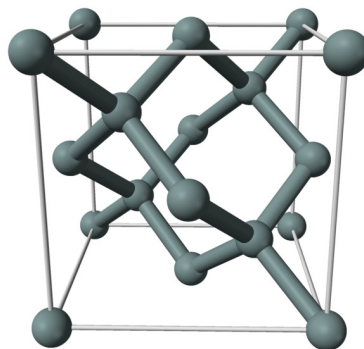


Рис. 3. Кристаллическая структура кремния

Обратите внимание, что каждый атом кремния скреплён с *четырьмя* соседними атомами. Почему так получается?

²Автор картинки — [Ben Mills](#).

Дело в том, что кремний четырёхвалентен — на внешней электронной оболочке атома кремния расположены четыре валентных электрона. Каждый из этих четырёх электронов готов образовать общую электронную пару с валентным электроном другого атома. Так и происходит! В результате атом кремния окружается четырьмя пристыковавшимися к нему атомами, каждый из которых вносит по одному валентному электрону. Соответственно, вокруг каждого атома оказывается по восемь электронов (четыре своих и четыре чужих).

Более подробно мы видим это на плоской схеме кристаллической решётки кремния (рис. 4).

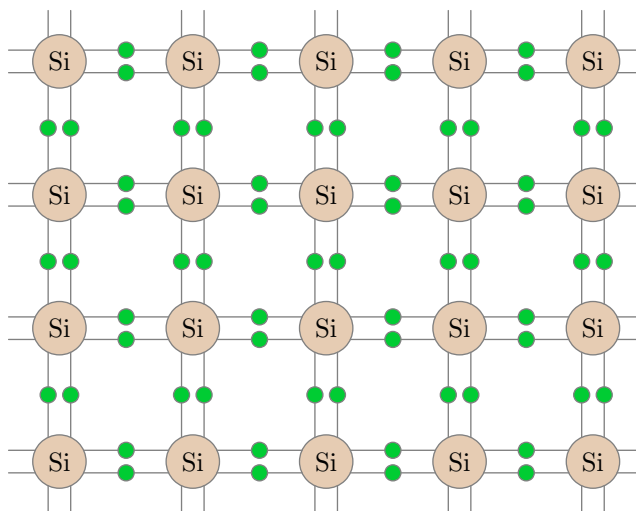


Рис. 4. Кристаллическая решётка кремния

Ковалентные связи изображены парами линий, соединяющих атомы; на этих линиях находятся общие электронные пары. Каждый валентный электрон, расположенный на такой линии, большую часть времени проводит в пространстве между двумя соседними атомами.

Однако валентные электроны отнюдь не «привязаны намертво» к соответствующим парам атомов. Происходит перекрытие электронных оболочек *всех* соседних атомов, так что любой валентный электрон есть общее достояние всех атомов-соседей. От некоторого атома 1 такой электрон может перейти к соседнему с ним атому 2, затем — к соседнему с ним атому 3 и так далее. Валентные электроны могут перемещаться по всему пространству кристалла — они, как говорят, *принадлежат всему кристаллу* (а не какой-либо одной атомной паре).

Тем не менее, валентные электроны кремния не являются свободными (как это имеет место в металле). В полупроводнике связь валентных электронов с атомами гораздо прочнее, чем в металле; ковалентные связи кремния не разрываются при невысоких температурах. Энергии электронов оказывается недостаточно для того, чтобы под действием внешнего электрического поля начать упорядоченное движение от меньшего потенциала к большему. Поэтому при достаточно низких температурах полупроводники близки к диэлектрикам — они не проводят электрический ток.

Собственная проводимость

Если включить в электрическую цепь полупроводниковый элемент и начать его нагревать, то сила тока в цепи возрастает. Следовательно, сопротивление полупроводника *уменьшается* с ростом температуры. Почему это происходит?

При повышении температуры тепловые колебания атомов кремния становятся интенсивнее, и энергия валентных электронов возрастает. У некоторых электронов энергия достигает значений, достаточных для разрыва ковалентных связей. Такие электроны покидают свои атомы и становятся *свободными* (или *электронами проводимости*) — точно так же, как в металле. Во

внешнем электрическом поле свободные электроны начинают упорядоченное движение, образуя электрический ток.

Чем выше температура кремния, тем больше энергия электронов, и тем большее количество ковалентных связей не выдерживает и рвётся. Число свободных электронов в кристалле кремния возрастает, что и приводит к уменьшению его сопротивления.

Разрыв ковалентных связей и появление свободных электронов показан на рис. 5. На месте разорванной ковалентной связи образуется *дырка* — вакантное место для электрона. Дырка имеет *положительный* заряд, поскольку с уходом отрицательно заряженного электрона остаётся нескомпенсированный положительный заряд ядра атома кремния.

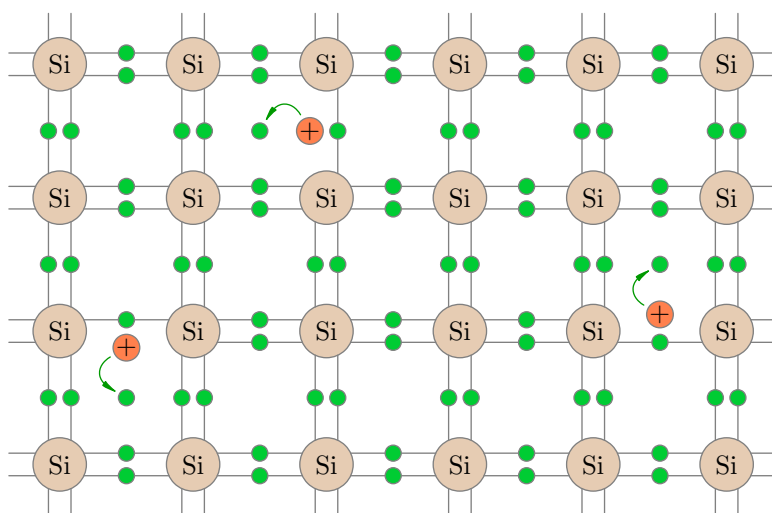


Рис. 5. Образование свободных электронов и дырок

Дырки не остаются на месте — они могут блуждать по кристаллу. Дело в том, что один из соседних валентных электронов, «путешествуя» между атомами, может перескочить на образовавшееся вакантное место, заполнив дырку; тогда дырка в этом месте исчезнет, но появится в том месте, откуда электрон пришёл.

При отсутствии внешнего электрического поля перемещение дырок носит случайный характер, ибо валентные электроны блуждают между атомами хаотически. Однако в электрическом поле начинается *направленное* движение дырок. Почему? Понять это несложно.

На рис. 6 изображён полупроводник, помещённый в электрическое поле \vec{E} . В левой части рисунка — начальное положение дырки.

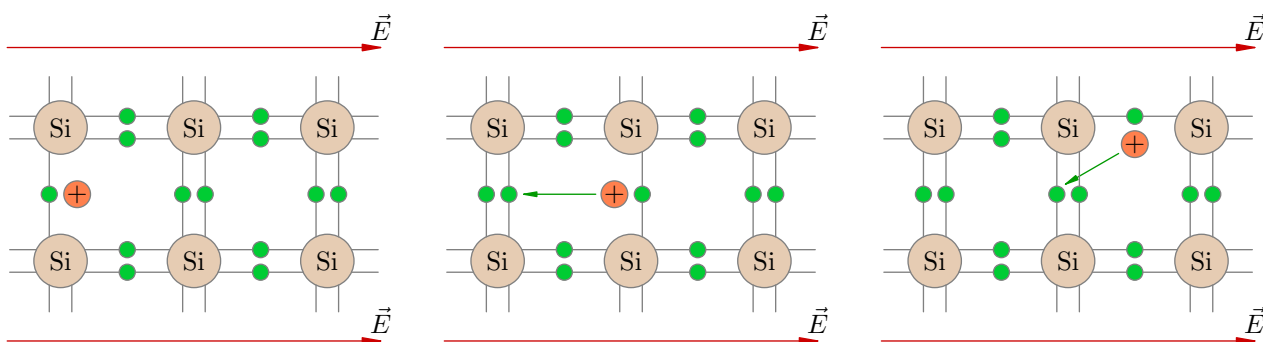


Рис. 6. Движение дырки в электрическом поле

Куда сместится дырка? Ясно, что наиболее вероятны перескоки «электрон \rightarrow дырка» в направлении *против* линий поля (то есть к «плюсам», создающим поле). Один из таких перескоков показан в средней части рисунка: электрон прыгнул влево, заполнив вакансию, а дырка,

соответственно, сместилась вправо. Следующий возможный скачок электрона, вызванный электрическим полем, изображён в правой части рисунка; в результате этого скачка дырка заняла новое место, расположенное ещё правее.

Мы видим, что дырка в целом перемещается *по направлению* линий поля — то есть туда, куда и полагается двигаться положительным зарядам. Подчеркнём ещё раз, что направленное движение дырки вдоль поля вызвано перескоками валентных электронов от атома к атому, происходящими преимущественно в направлении против поля.

Таким образом, в кристалле кремния имеется два типа носителей заряда: свободные электроны и дырки. При наложении внешнего электрического поля появляется электрический ток, вызванный их упорядоченным встречным движением: свободные электроны перемещаются противоположно вектору напряжённости поля \vec{E} , а дырки — в направлении вектора \vec{E} .

Возникновение тока за счёт движения свободных электронов называется *электронной проводимостью*, или *проводимостью n-типа*. Процесс упорядоченного перемещения дырок называется *дырочной проводимостью*, или *проводимостью p-типа*³. Обе проводимости — электронная и дырочная — вместе называются *собственной проводимостью* полупроводника.

Каждый уход электрона с разорванной ковалентной связи порождает пару «свободный электрон–дырка». Поэтому концентрация свободных электронов в кристалле чистого кремния равна концентрации дырок. Соответственно, при нагревании кристалла увеличивается концентрация не только свободных электронов, но и дырок, что приводит к возрастанию собственной проводимости полупроводника за счёт увеличения как электронной, так и дырочной проводимости.

Наряду с образованием пар «свободный электрон–дырка» идёт и обратный процесс: *рекомбинация* свободных электронов и дырок. А именно, свободный электрон, встречаясь с дыркой, заполняет эту вакансию, восстанавливая разорванную ковалентную связь и превращаясь в валентный электрон. Таким образом, в полупроводнике устанавливается *динамическое равновесие*: среднее число разрывов ковалентных связей и образующихся электронно-дырочных пар в единицу времени равно среднему числу рекомбинирующих электронов и дырок. Это состояние динамического равновесия определяет равновесную концентрацию свободных электронов и дырок в полупроводнике при данных условиях.

Изменение внешних условий смещает состояние динамического равновесия в ту или иную сторону. Равновесное значение концентрации носителей заряда при этом, естественно, изменяется. Например, число свободных электронов и дырок возрастает при нагревании полупроводника или при его освещении.

При комнатной температуре концентрация свободных электронов и дырок в кремнии приблизительно равно 10^{10} см^{-3} . Концентрация же атомов кремния — порядка 10^{22} см^{-3} . Иными словами, на 10^{12} атомов кремния приходится лишь один свободный электрон! Это очень мало. В металлах, например, концентрация свободных электронов примерно равна концентрации атомов. Соответственно, *собственная проводимость кремния и других полупроводников при нормальных условиях мала по сравнению с проводимостью металлов*.

Примесная проводимость

Важнейшей особенностью полупроводников является то, что их удельное сопротивление может быть уменьшено на несколько порядков в результате введения даже весьма незначительного количества примесей. Помимо собственной проводимости у полупроводника возникает доминирующая *примесная проводимость*. Именно благодаря этому факту полупроводниковые приборы нашли столь широкое применение в науке и технике.

Предположим, например, что в расплав кремния добавлено немного пятивалентного мышьяка (As). После кристаллизации расплава оказывается, что атомы мышьяка занимают места в

³От первых букв латинских слов *negativus* (отрицательный) и *positivus* (положительный)

некоторых узлах сформировавшейся кристаллической решётки кремния.

На внешнем электронном уровне атома мышьяка имеется пять электронов. Четыре из них образуют ковалентные связи с ближайшими соседями — атомами кремния (рис. 7). Какова судьба пятого электрона, не занятого в этих связях?

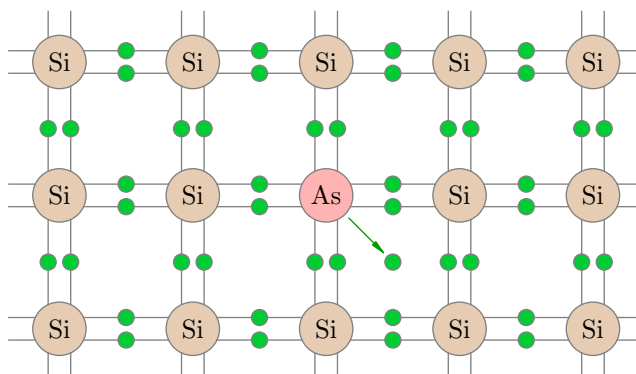


Рис. 7. Полупроводник n -типа

А пятый электрон становится свободным! Дело в том, что энергия связи этого «лишнего» электрона с атомом мышьяка, расположенным в кристалле кремния, гораздо меньше энергии связи валентных электронов с атомами кремния. Поэтому уже при комнатной температуре почти все атомы мышьяка в результате теплового движения остаются без пятого электрона, превращаясь в положительные ионы. А кристалл кремния, соответственно, наполняется свободными электронами, которые отцепились от атомов мышьяка.

Наполнение кристалла свободными электронами для нас не новость: мы видели это и выше, когда нагревался *чистый* кремний (без каких-либо примесей). Но сейчас ситуация принципиально иная: *появление свободного электрона, ушедшего из атома мышьяка, не сопровождается появлением подвижной дырки*. Почему? Причина та же — связь валентных электронов с атомами кремния гораздо прочнее, чем с атомом мышьяка на пятой вакансии, поэтому электроны соседних атомов кремния и не стремятся эту вакансию заполнить. Вакансия, таким образом, остаётся на месте, она как бы «приморожена» к атому мышьяка и не участвует в создании тока.

Таким образом, *внедрение атомов пятивалентного мышьяка в кристаллическую решётку кремния создаёт электронную проводимость, но не приводит к симметричному появлению дырочной проводимости*. Главная роль в создании тока теперь принадлежит свободным электронам, которые в данном случае называются *основными носителями* заряда.

Механизм собственной проводимости, разумеется, продолжает работать и при наличии примеси: ковалентные связи по-прежнему рвутся за счёт теплового движения, порождая свободные электроны и дырки. Но теперь дырок оказывается гораздо меньше, чем свободных электронов, которые в большом количестве предоставлены атомами мышьяка. Поэтому дырки в данном случае будут *неосновными носителями* заряда.

Примеси, атомы которых отдают свободные электроны без появления равного количества подвижных дырок, называются *донорными*. Например, пятивалентный мышьяк — донорная примесь. При наличии в полупроводнике донорной примеси основными носителями заряда являются свободные электроны, а неосновными — дырки; иными словами, концентрация свободных электронов намного превышает концентрацию дырок. Поэтому полупроводники с донорными примесями называются *электронными полупроводниками*, или *полупроводниками n -типа* (или просто *n -полупроводниками*).

А насколько, интересно, концентрация свободных электронов может превышать концентрацию дырок в n -полупроводнике? Давайте проведём простой расчёт.

Предположим, что примесь составляет 0,1%, то есть на тысячу атомов кремния приходится один атом мышьяка. Концентрация атомов кремния, как мы помним, порядка 10^{22} см⁻³.

Концентрация атомов мышьяка, соответственно, будет в тысячу раз меньше: 10^{19} см^{-3} . Такой же окажется и концентрация свободных электронов, отданных примесью — ведь каждый атом мышьяка отдаёт по электрону. А теперь вспомним, что концентрация электронно-дырочных пар, появляющихся при разрывах ковалентных связей кремния, при комнатной температуре примерно равна 10^{10} см^{-3} . Чувствуете разницу? Концентрация свободных электронов в данном случае больше концентрации дырок на 9 порядков, то есть в миллиард раз! Соответственно, в миллиард раз уменьшается удельное сопротивление кремниевого полупроводника при введении столь небольшого количества примеси.

Приведённый расчёт показывает, что в полупроводниках *n*-типа основную роль действительно играет электронная проводимость. На фоне столь колоссального превосходства численности свободных электронов вклад движения дырок в общую проводимость пренебрежимо мал.

Можно, наоборот, создать полупроводник с преобладанием дырочной проводимости. Так получится, если в кристалл кремния внедрить трёхвалентную примесь — например, индий (In). Результат такого внедрения показан на рис. 8.

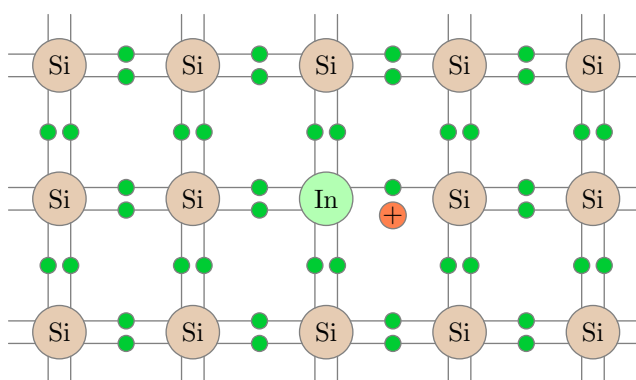


Рис. 8. Полупроводник *p*-типа

Что происходит в этом случае? На внешнем электронном уровне атома индия расположены три электрона, которые формируют ковалентные связи с тремя окружающими атомами кремния. Для четвёртого соседнего атома кремния у атома индия уже не хватает электрона, и в этом месте возникает дырка.

И дырка эта не простая, а особенная — с весьма большой энергией связи. Когда в неё попадёт электрон из соседнего атома кремния, он в ней «застрянет навеки», ибо притяжение электрона к атому индия весьма велико — больше, чем к атомам кремния. Атом индия превратится в отрицательный ион, а в том месте, откуда электрон пришёл, возникнет дырка — но теперь уже обыкновенная подвижная дырка в виде разорванной ковалентной связи в кристаллической решётке кремния. Эта дырка обычным образом начнёт блуждать по кристаллу за счёт «эстафетной» передачи валентных электронов от одного атома кремния к другому.

Итак, каждый примесный атом индия порождает дырку, но не приводит к симметричному появлению свободного электрона. Такие примеси, атомы которых захватывают «намертво» электроны и тем самым создают в кристалле подвижную дырку, называются *акцепторными*. Трёхвалентный индий — пример акцепторной примеси.

Если в кристалл чистого кремния ввести акцепторную примесь, то число дырок, порождённых примесью, будет намного больше числа свободных электронов, возникших за счёт разрыва ковалентных связей между атомами кремния. Полупроводник с акцепторной примесью — это *дырочный полупроводник*, или *полупроводник p-типа* (или просто *p-полупроводник*).

Дырки играют главную роль при создании тока в *p*-полупроводнике; дырки — *основные носители* заряда. Свободные электроны — *неосновные носители* заряда в *p*-полупроводнике. Движение свободных электронов в данном случае не вносит существенного вклада: электрический ток обеспечивается в первую очередь дырочной проводимостью.

p-n-переход

Место контакта двух полупроводников с различными типами проводимости (электронной и дырочной) называется *электронно-дырочным переходом*, или *p-n-переходом*. В области *p-n-перехода* возникает интересное и очень важное явление — *односторонняя проводимость*.

На рис. 9 изображён контакт областей *p*- и *n*-типа; цветные кружочки — это дырки и свободные электроны, которые являются основными (или неосновными) носителями заряда в соответствующих областях.

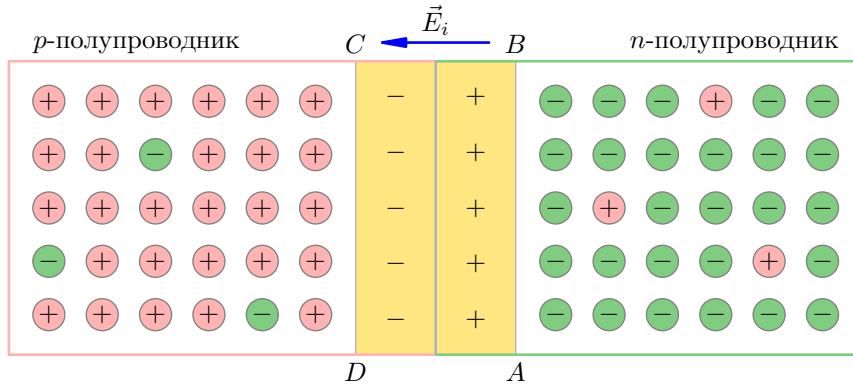


Рис. 9. Запирающий слой *p-n-перехода*

Совершая тепловое движение, носители заряда проникают через границу раздела областей. Свободные электроны переходят из *n*-области в *p*-область и рекомбинируют там с дырками; дырки же диффундируют из *p*-области в *n*-область и рекомбинируют там с электронами.

В результате этих процессов в электронном полупроводнике около границы контакта остаётся нескомпенсированный заряд положительных ионов донорной примеси, а в дырочном полупроводнике (также вблизи границы) возникает нескомпенсированный отрицательный заряд ионов акцепторной примеси. Эти нескомпенсированные объёмные заряды образуют так называемый *запирающий слой ABCD*, внутреннее электрическое поле \vec{E}_i которого препятствует дальнейшей диффузии свободных электронов и дырок через границу контакта.

Подключим теперь к нашему полупроводниковому элементу источник тока, подав «плюс» источника на *n*-полупроводник, а «минус» — на *p*-полупроводник (рис. 10).

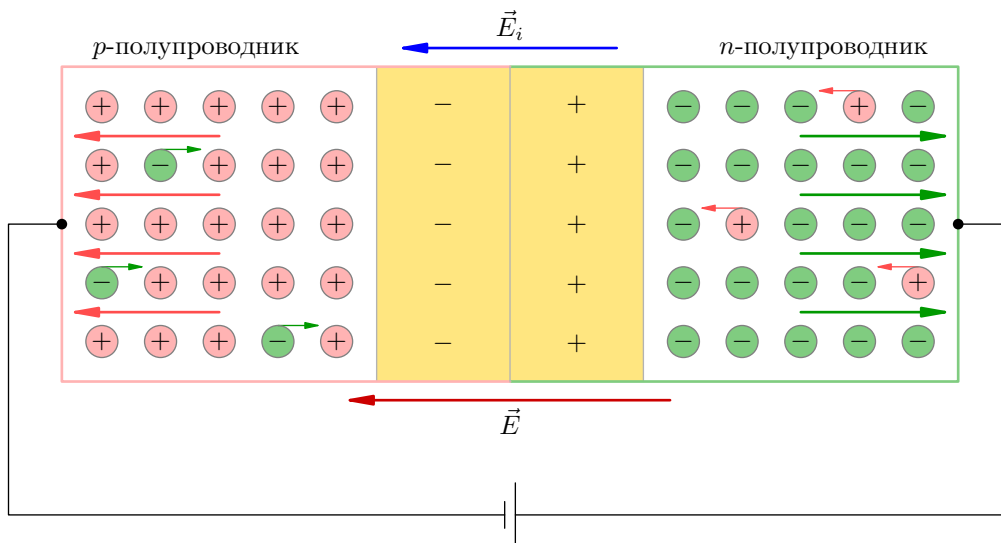


Рис. 10. Включение в обратном направлении: тока нет

Мы видим, что внешнее электрическое поле \vec{E} уводит основные носители заряда дальше от границы контакта. Ширина запирающего слоя увеличивается, его электрическое поле \vec{E}_i возрастает. Сопротивление запирающего слоя велико, и основные носители не в состоянии преодолеть p - n -переход. Электрическое поле позволяет переходить границу лишь неосновным носителям, однако ввиду очень малой концентрации неосновных носителей создаваемый ими ток пренебрежимо мал.

Рассмотренная схема называется *включением p - n -перехода в обратном направлении*. Электрического тока основных носителей нет; имеется лишь ничтожно малый ток неосновных носителей. В данном случае p - n -переход оказывается закрытым.

Теперь поменяем полярность подключения и подадим «плюс» на p -полупроводник, а «минус» — на n -полупроводник (рис. 11). Эта схема называется *включением в прямом направлении*.

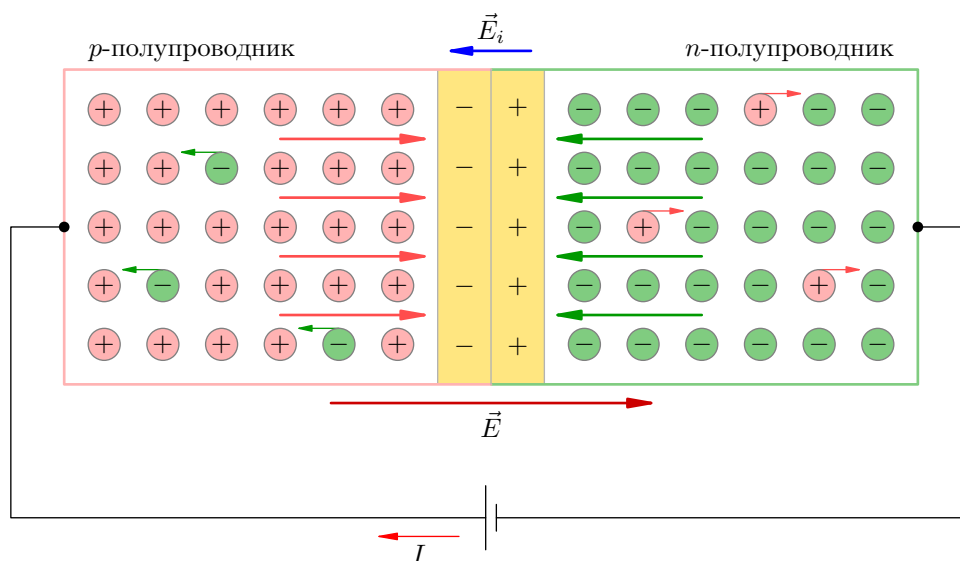


Рис. 11. Включение в прямом направлении: ток идёт

В этом случае внешнее электрическое поле \vec{E} направлено против запирающего поля \vec{E}_i и открывает путь основным носителям через p - n -переход. Запирающий слой становится тоньше, его сопротивление уменьшается. Происходит массовое перемещение свободных электронов из n -области в p -область, а дырки, в свою очередь, дружно устремляются из p -области в n -область. В цепи возникает ток I , вызванный движением основных носителей заряда⁴.

Односторонняя проводимость p - n -перехода используется в *полупроводниковых диодах*. Диодом называется устройство, проводящее ток в лишь одном направлении; в противоположном направлении ток через диод не проходит (диод, как говорят, закрыт). Схематическое изображение диода показано на рис. 12.

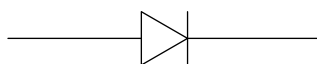


Рис. 12. Диод

В данном случае диод открыт в направлении слева направо: заряды как бы текут вдоль стрелки (видите её на рисунке?). В направлении справа налево заряды словно упираются в стенку — диод закрыт.

⁴Теперь, правда, электрическое поле препятствует току неосновных носителей, но этот ничтожный фактор не оказывает заметного влияния на общую проводимость.