

Звіт по лабораторній роботі № 1

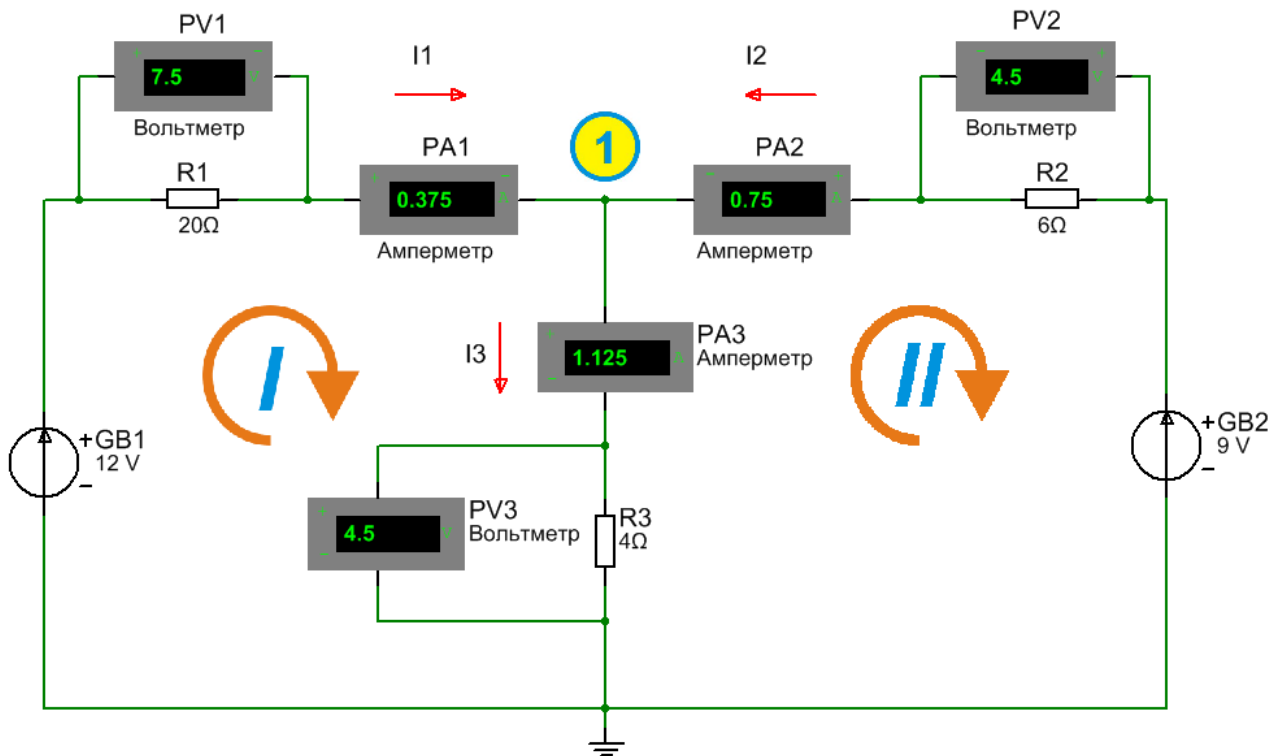
по дисципліні «Електротехніка та електроніка»
студента групи _____

Тема роботи: Дослідження розгалуженого кола постійного струму, перевірка законів Кірхгофа

Ціль роботи: Перевірити закони Кірхгофа дослідним шляхом. Закріпити знання про перший і другий закони Кірхгофа і їх застосування при розрахунках розгалужених кіл постійного струму.

Обладнання: віртуальна лабораторія Multisim – джерела постійної ЕРС, резистори, амперметри, вольтметри.

Схема кола



Таблиця 1.

Вузол	Показання амперметрів			Результат розрахунків
	I_1, A	I_2, A	I_3, A	$\Sigma I, A$
1				

