

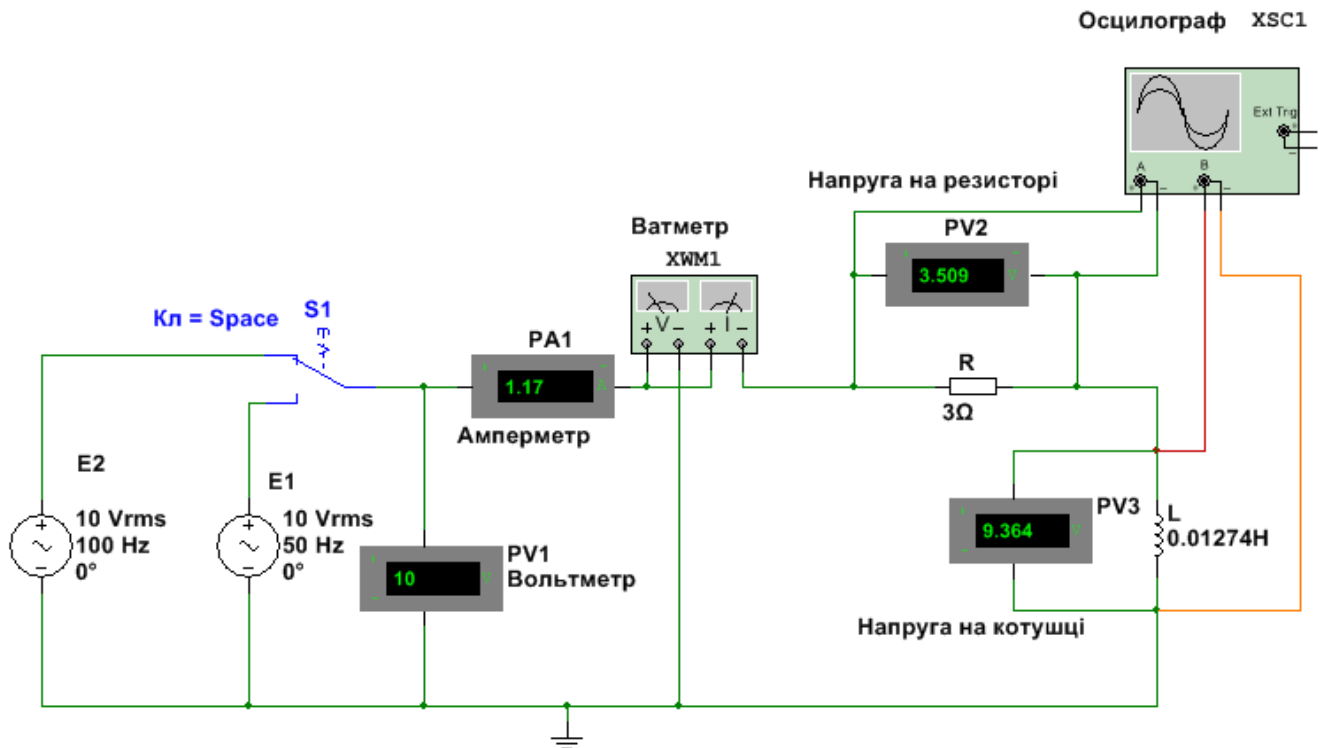
Звіт по лабораторній роботі № 2
по дисципліні «Електротехніка та електроніка»
студента групи _____

Тема роботи: Дослідження нерозгалуженого кола змінного струму з активним опором та індуктивністю.

Мета роботи: Закріпити знання про процеси, які відбуваються в однофазних електричних колах з активними та реактивними елементами, визначити співвідношення між параметрами кола, отримати навички користування ватметром та осцилографом.

Обладнання: віртуальна лабораторія Multisim – джерело змінної ЕРС, резистор, котушка, амперметр, вольтметри, ватметр, осцилограф.

Схема кола



Підготовка до роботи

Параметр	$X_L, \text{ Ом}$	$R, \text{ Ом}$	$Z, \text{ Ом}$	$\cos \varphi$	$I, \text{ А}$	$U_R, \text{ В}$	$U_L, \text{ В}$	$P, \text{ Вт}$
Значення								

Таблиця 1. Розрахункові дані (заповнюється напередодні роботи)

$f =$

$U =$

$L =$

$I =$

$X_L =$

$U_R =$

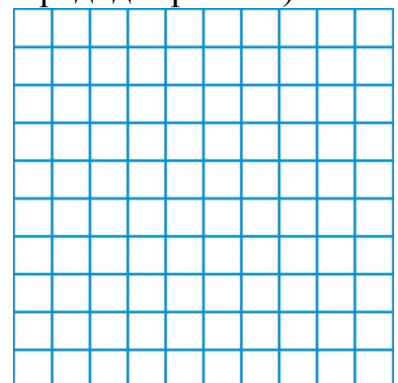
$R =$

$U_L =$

$Z =$

$P =$

$\cos \varphi =$



Трикутник опорів:

