

Звіт по лабораторній роботі № 3

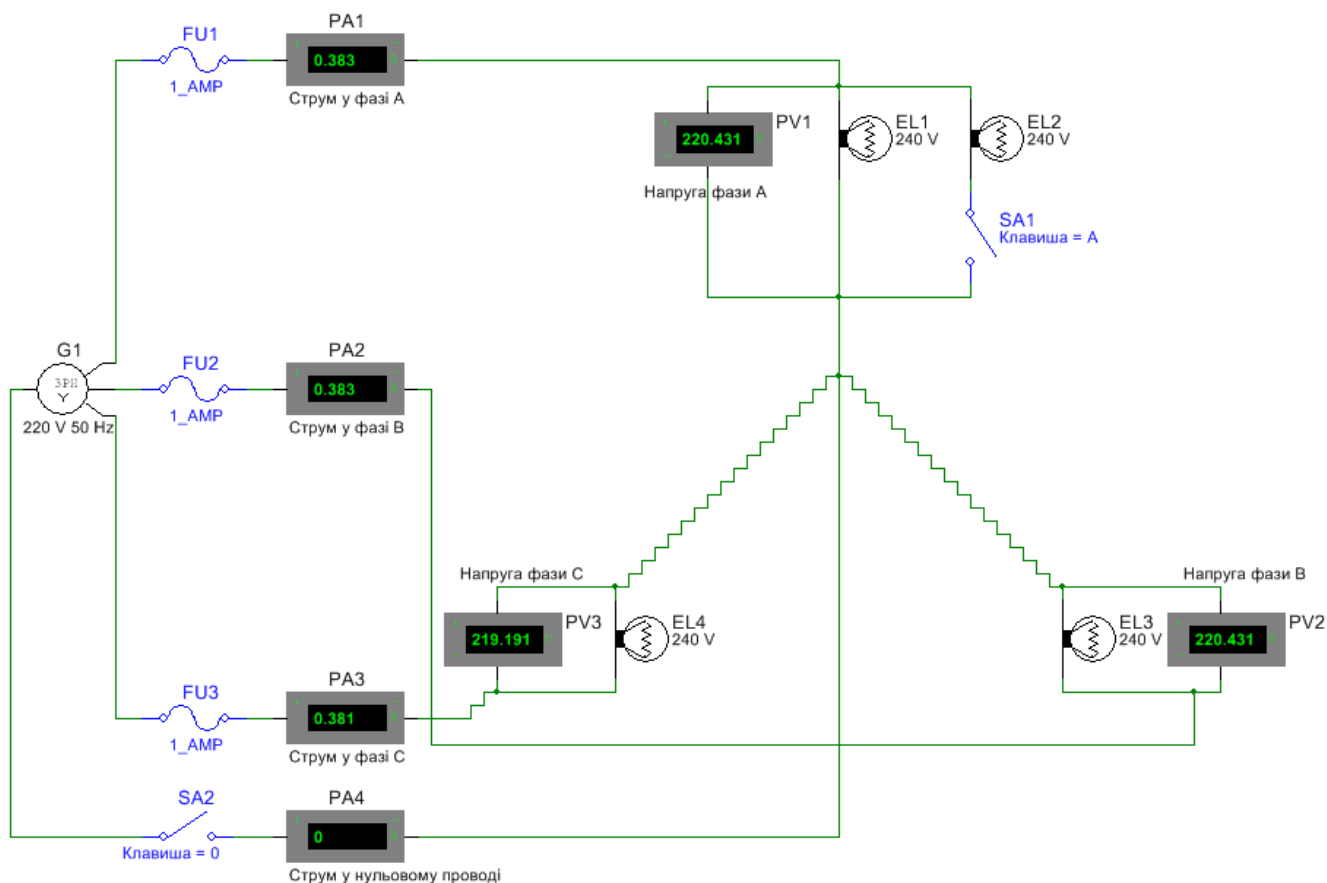
по дисципліні «Електротехніка та електроніка»
студента групи _____

Тема: «Дослідження трифазного кола при з'єднанні електроприймачів зіркою»

Мета. Закріпити знання про трифазні електричні кола змінного струму, визначити залежності між лінійними та фазними напругами і струмами у трифазному колі, з'єднаному зіркою, з'ясувати призначення нульового провідника у чотирипровідній схемі.

Обладнання: віртуальна лабораторія Multisim – джерело змінної ЕРС, трифазний електроприймач, амперметри, вольтметри.

Схема кола



Хід роботи

№	Зірка	SA2	SA1	$I_A,$	$I_B,$	$I_C,$	$I_0,$	$U_A,$	$U_B,$	$U_C,$
				А	А	А	А	В	В	В
1	3- провідна, симетрич на									

