

Практична робота №2.12

Тема: “Виконання креслення з 3D деталей знімача”

Частина 3

“Створення креслення гайки”

Мета роботи: закріпити навички створення асоціативного креслення деталі з виконанням основних видів, необхідних розрізів, перетинів, внесених елементів, місцевих розрізів по побудованій її 3D моделі.

Завдання: побудувати креслення деталі (вид спереду та зверху).

Час: 80 хв.

Примітка: при виконанні практичної роботи рекомендується користуватися концептом.

Порядок виконання роботи

1. Запустити програму КОМПАС-3D, виконуючи наступні дії: *Пуск*⇒ *Усі програми*⇒ *АСКОН*⇒ *КОМПАС-3D V9*⇒ *Файл*⇒ *Створити*⇒ *Креслення*⇒ *ОК*.
2. Створити креслення з двома основними видами для побудованої моделі, вибравши на компактній панелі вкладку «*Види*» й активувавши команду *Стандартні види* (слід вказати файл для відкриття).
3. На *Панелі властивостей* вибрати: *Орієнтацію головного виду* (тобто “*Головний вид*”), *Схему видів* (вигляд спереду та зверху).
4. На компактній панелі вкладки «*Позначення*» та команди *Лінія розрізу*, створити вид розрізу для візуалізації нарізного та технологічного отвору в гайці, попередньо активувавши відповідний вигляд.

На допомогу: Для зручності побудови ліній слід користуватися вкладкою «*Геометрія*» та командою *допоміжна пряма*.

5. Нанести на креслення лінійні розміри, використовуючи команди вкладки «*Розміри*», виконати основні написи.
6. Зберегти виконану роботу в своїй папці («*Прізвище*») під ім'ям Пр2.12.3. (*Файл*⇒ *Зберегти як*⇒ «*USB-флеш-накопичувач*»⇒ папка «*Прізвище*»⇒ *Зберегти*).
7. Виконати звіт з практичної роботи, тобто роздрукувати виконане креслення деталі знімача.

Приклад результату виконання даної практичної роботи показаний у додатку 1.

Примітка: у ході виконання завдання для збереження практичної роботи користуватися USB-флеш-накопичувачем.

Контрольні питання:

1. Назвіть основні елементи інтерфейсу КОМПАС-3D, їх призначення.
2. Як виглядає алгоритм побудови креслення з моделі?
3. Яким чином можливо побудувати лінію розрізу деталі?

Результат виконання креслення деталі "Гайка"

060513-01-002

Перв. примен.

Стрел №

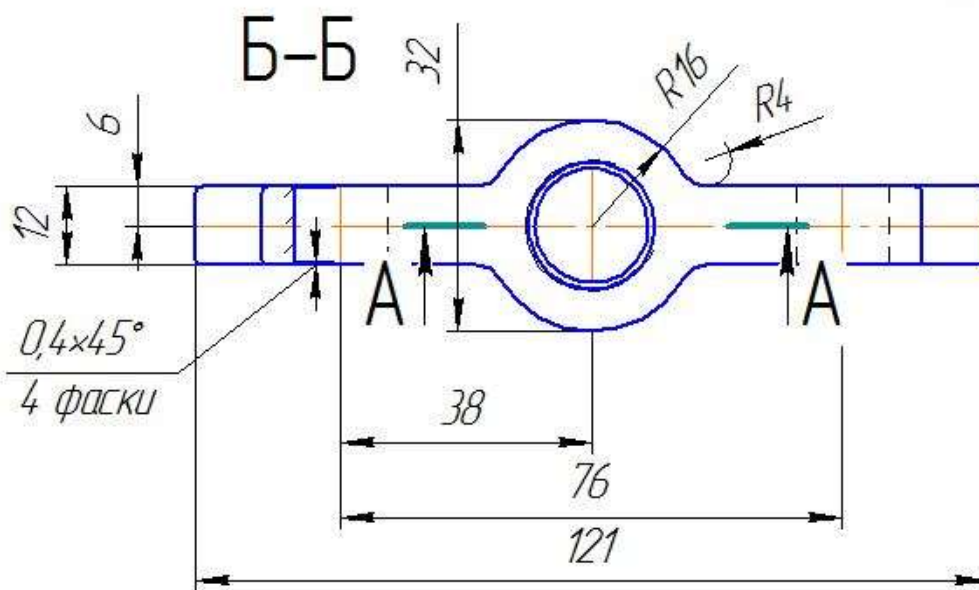
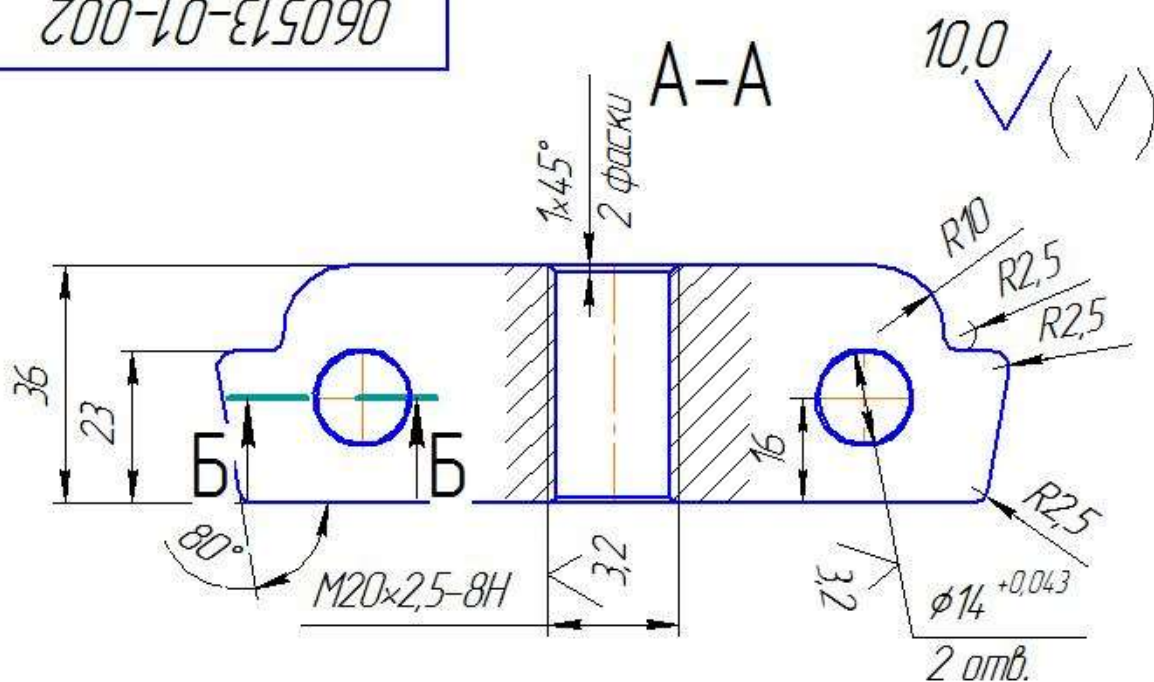
Подп. и дата

Инв. № дубл

Взам. инв. №

Подп. и дата

Инв. № подл.



1. Острые кромки притупить R1.
2. Неуказанные предельные отклонения размеров H10, h10, $\pm \frac{IT10}{2}$.

060513-01-002

Изм.	Лист	№ докум.	Подп.	Дата
Разраб.	Студент			
Проб.	Преподаватель			
Т.контр.				
И.контр.				
Утв.				

Гайка

Сталь 35 ГОСТ 1050-88

Лист	Масса	Масштаб
у	0,4	1:1
Лист	Листов 1	

ГВУЗ "МСК"
гр. АМ-41

Копировал

Формат А4