

# ПЕРЕЛІК ПИТАНЬ ТА ЗАВДАНЬ

для підготовки до залікового заняття  
з дисципліни

**«Основи систем автоматизованого проектування»**

(викладач Гітунець О.І.)

групи ЗАМ-41(у), ЗАМ-42

спеціальність 5.07010602 «Обслуговування та ремонт автомобілів і двигунів»

## ***Вимоги до залікового заняття:***

- дати коротку відповідь на поставлене питання (перелік питань представлений нижче):  
кількість питань у заліковому завданні - 3;
- виконати графічне завдання: згідно виданого викладачем варіанту, з наведених у таблиці 1:
  1. побудувати об'ємну модель деталі - зразок виконання роботи зображений у додатку А;
  2. розробити проекції об'ємної моделі деталі на площинах асоціативного креслення формату А3 у вигляді трьох видів (вид спереду, зверху, ліворуч) - зразок виконання роботи зображений у додатку Б; невидимі контури внутрішніх поверхонь зобразити штриховими лініями, нанести розміри, згідно з вимогами ГОСТ 2.307-68.
  3. додати аксонометрію моделі (ізометричну проекцію) і завершити оформлення креслення (заповнити основний напис креслення) - зразок виконання роботи зображений у додатку Б.

# ***ПЕРЕЛІК ПИТАНЬ***

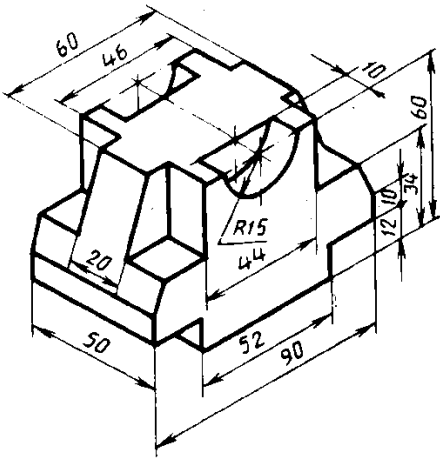
1. Як запускається програма КОМПАС-3D?
2. Які типи файлів можливо створити за допомогою програми КОМПАС-3D?
3. Як створити файл нового документа в програмі КОМПАС-3D?
4. Як завантажити файл вже створеного документа?
5. Де розташовуються інструментальні панелі?
6. Які команди-кнопки включає панель «Геометрія»?
7. Які команди-кнопки включає панель «Розмірів»?
8. Які команди-кнопки включає панель «Позначення»?
9. Які команди-кнопки включає панель «Редагування»?
10. Які команди-кнопки включає панель «Вимірів (2D)»?
11. Що позначає зафарбований куточок у правому нижньому кутку кнопок на інструментальних панелях?
12. Де розташовується рядок поточного стану в головному вікні?
13. Орієнтація листа креслення. Якою вона буває і як задається в програмі КОМПАС-3D?
14. Які типи ліній включає система КОМПАС-3D?
15. Як задається тип лінії?
16. За допомогою яких команд можна заповнити або редагувати основний напис креслення?
17. Як видаляються елементи креслення?
18. Як записується і редагується текстова інформація на полі креслення?
19. Порядок викреслювання і редагування кіл?
20. Порядок викреслювання і редагування дуг кіл?
21. Порядок викреслювання і редагування багатокутників?
22. Порядок викреслювання і редагування штрихування?
23. Порядок викреслювання і редагування фасок і заокруглень?
24. За допомогою якої команди на панелі Редагування можна видалити зайві елементи на кресленні?
25. Як проставляється і редагується лінійний розмір?
26. Як проставляється і редагується радіальний розмір?

27. Як проставляється і редагується діаметральний розмір?
28. Як проставляється і редагується кутовий розмір?
29. Як проставляється і редагується лінія виноска?
30. Які види прив'язок включає КОМПАС-3D?
31. Яким чином переміщуються на кресленні елементи зображення?
32. Як копіюються елементи зображень?
33. Порядок побудови дзеркального зображення.
34. Порядок виведення креслення на друк.
35. Порядок створення, заповнення та редагування специфікації?
36. Назвіть основні елементи інтерфейсу системи тривимірного (3D) твердотілого моделювання і їх призначення.
  37. Порядок створення твердотілої деталі.
  38. Порядок редагування та видалення ескізу елемента твердотілої деталі.
  39. Порядок редагування та видалення елементів твердотілої деталі.
  40. Чи можна розрахувати масу деталі?
  41. Як змінити колір деталі?
  42. Як розрахувати об'єм деталі?
  43. Як побудувати модель "видавлюванням"?
  44. Як побудувати отвір на плоскій поверхні?
  45. Як побудувати отвір на циліндричній поверхні?
  46. Види орієнтації деталі.
  47. Порядок виведення на друк твердотілих зображень?
  48. Як створити асоціативне креслення на основі тривимірних деталей?
  49. Як показати перетин деталі?
  50. Як додати аксонометрію деталі на кресленні?

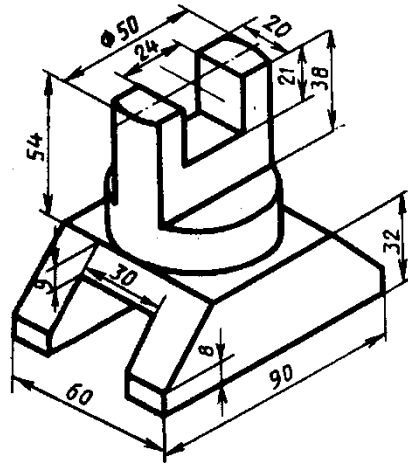
# ПЕРЕЛІК ЗАВДАНЬ

Таблиця 1. - Варіанти Деталей для виконання графічного завдання:

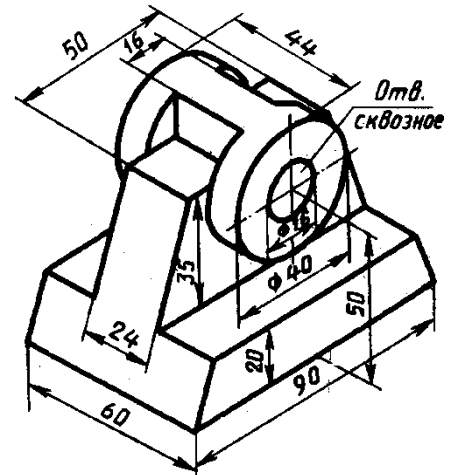
<p>Варіант 1</p>	<p>Варіант 2</p>	<p>Варіант 3</p>
<p>Варіант 4</p>	<p>Варіант 5</p>	<p>Варіант 6</p>
<p>Варіант 7</p>	<p>Варіант 8</p>	<p>Варіант 9</p>



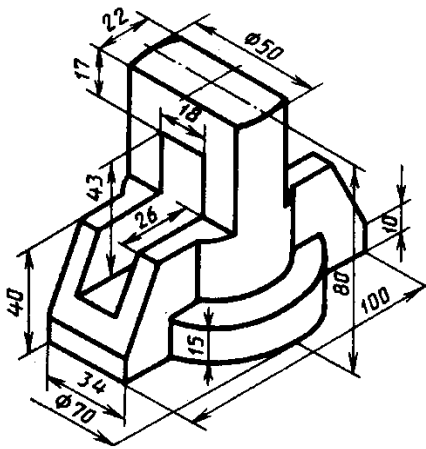
Вариант 10



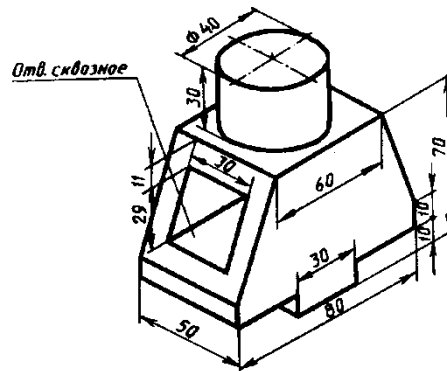
Вариант 11



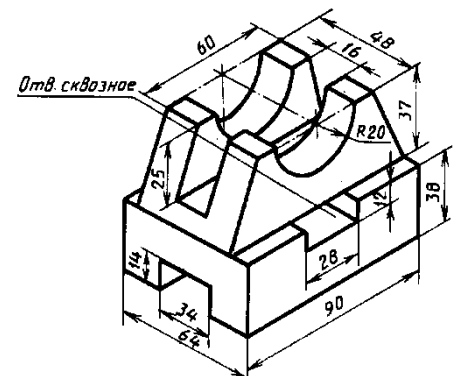
Вариант 12



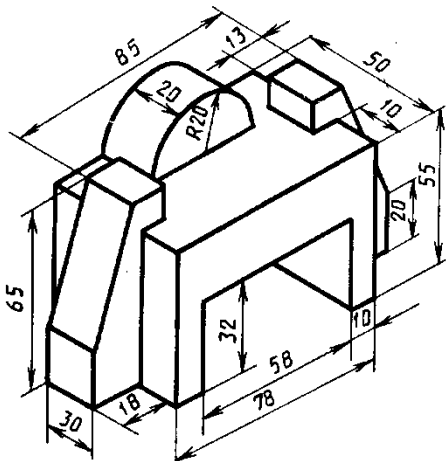
Вариант 13



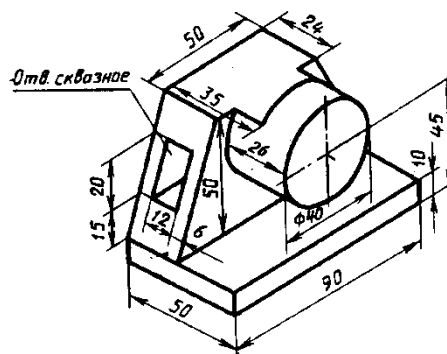
Вариант 14



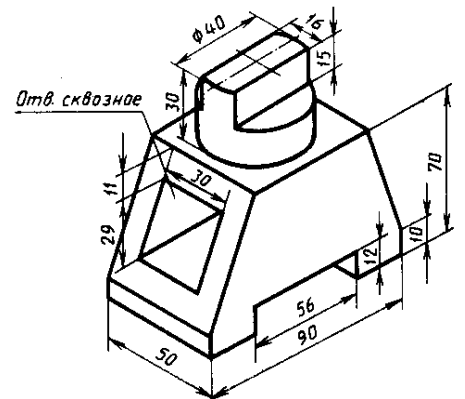
Вариант 15



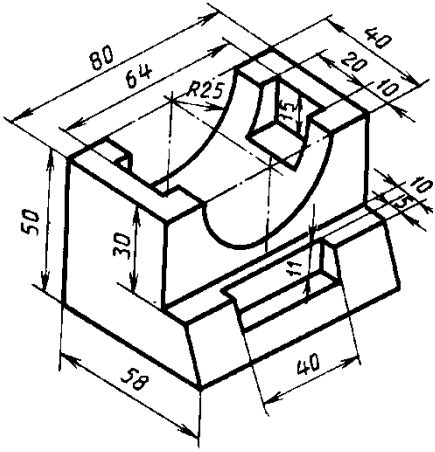
Вариант 16



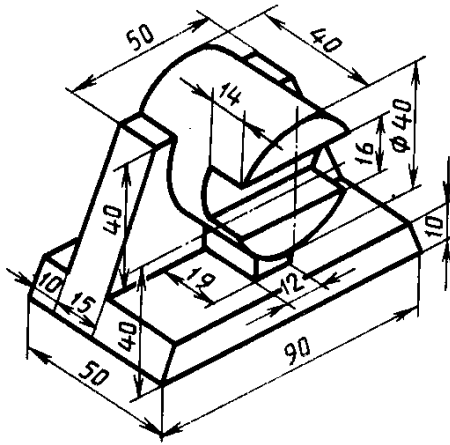
Вариант 17



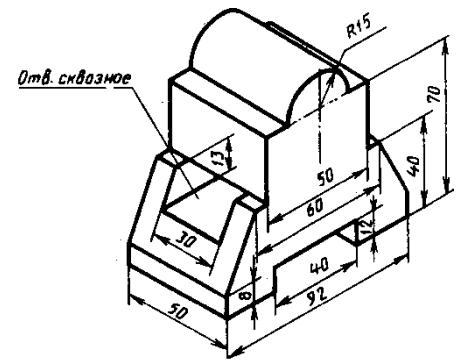
Вариант 18



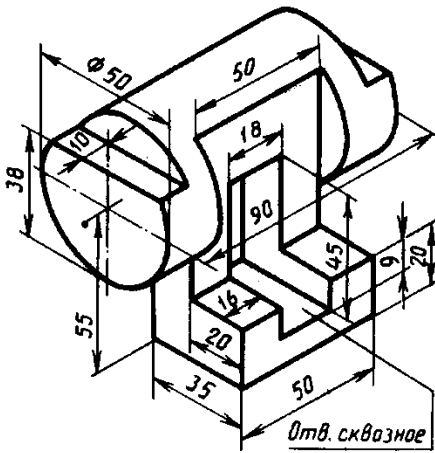
Вариант 19



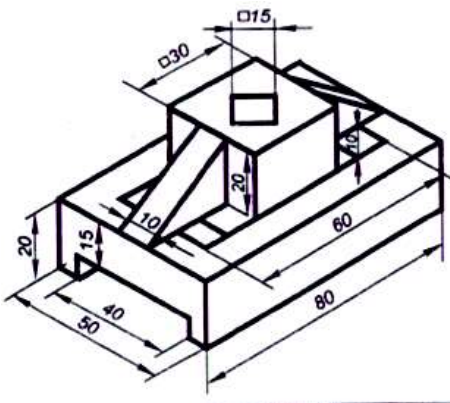
Вариант 20



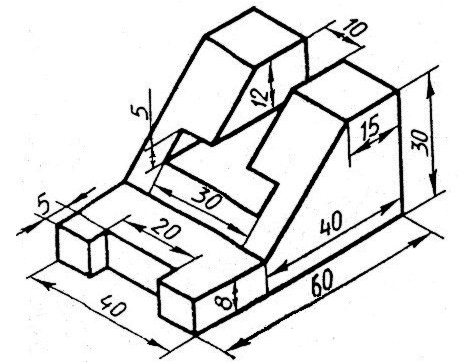
Вариант 21



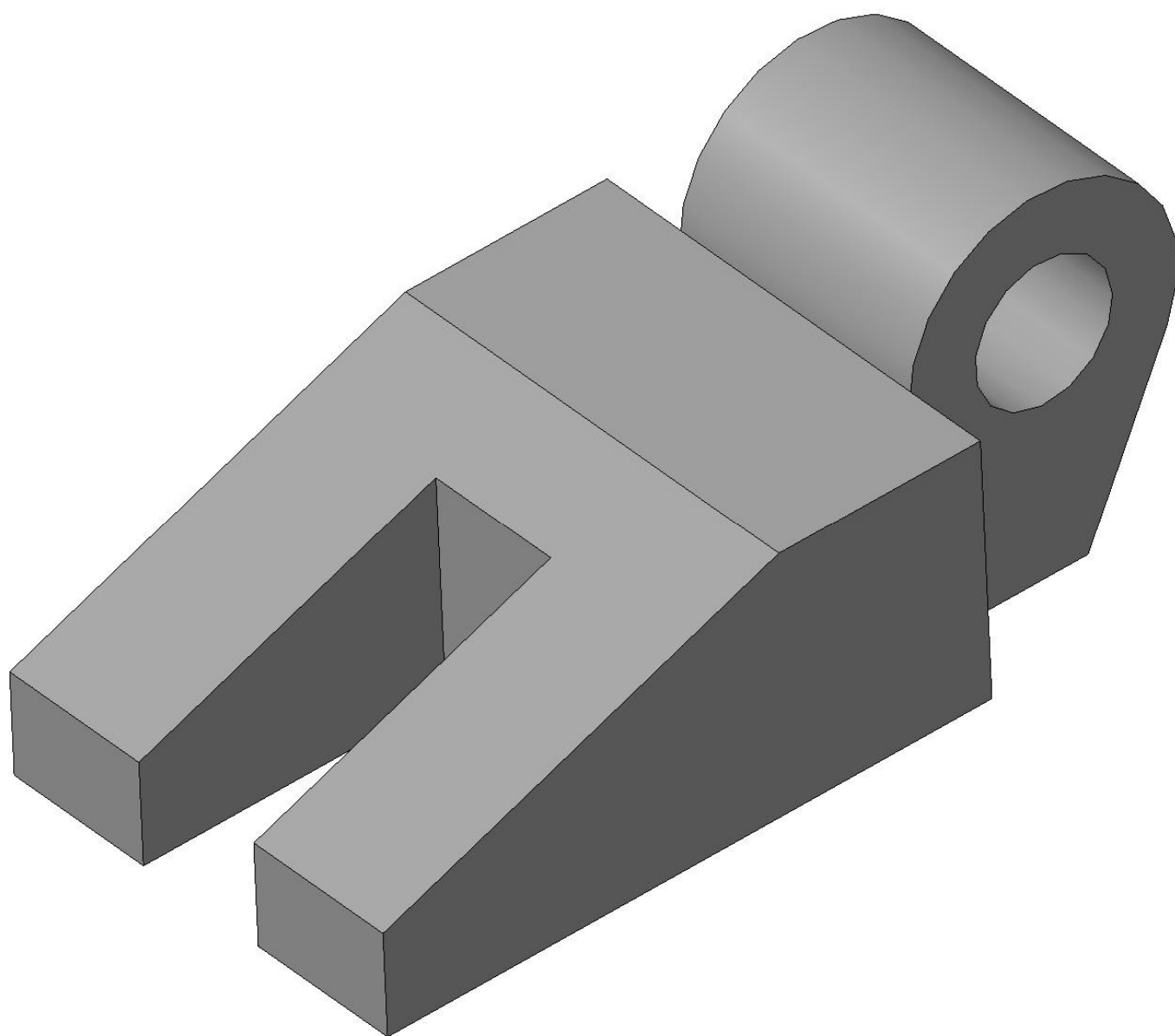
Вариант 22



Вариант 23



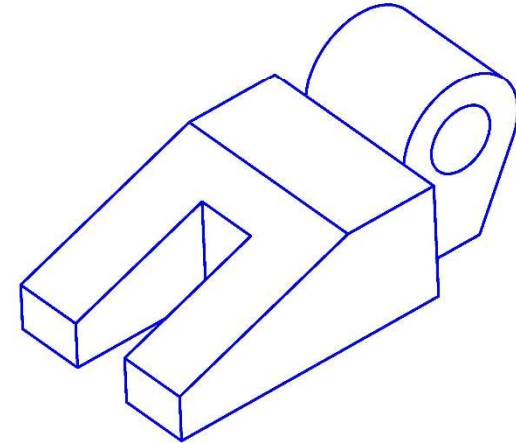
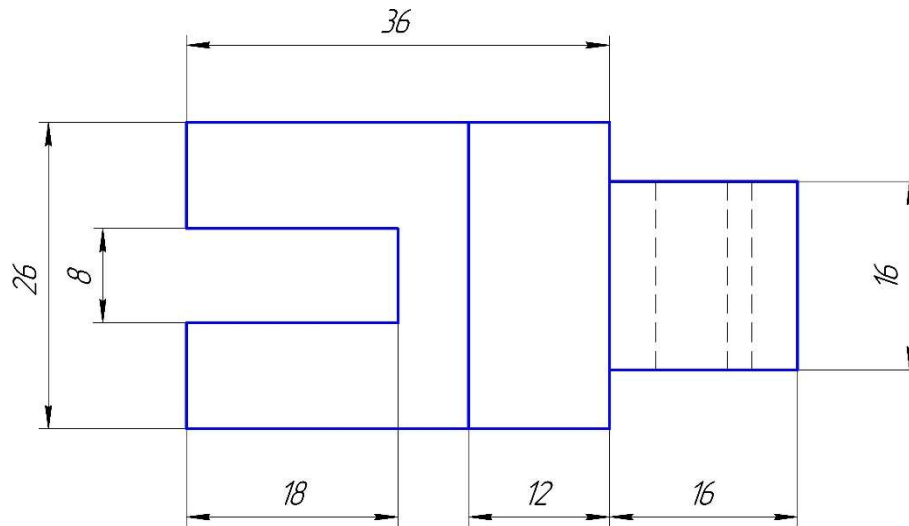
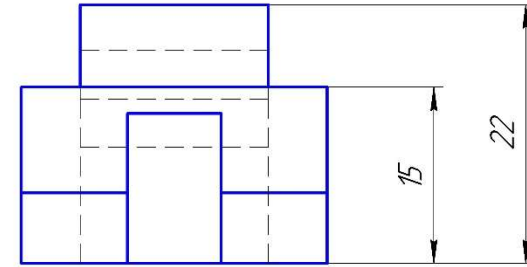
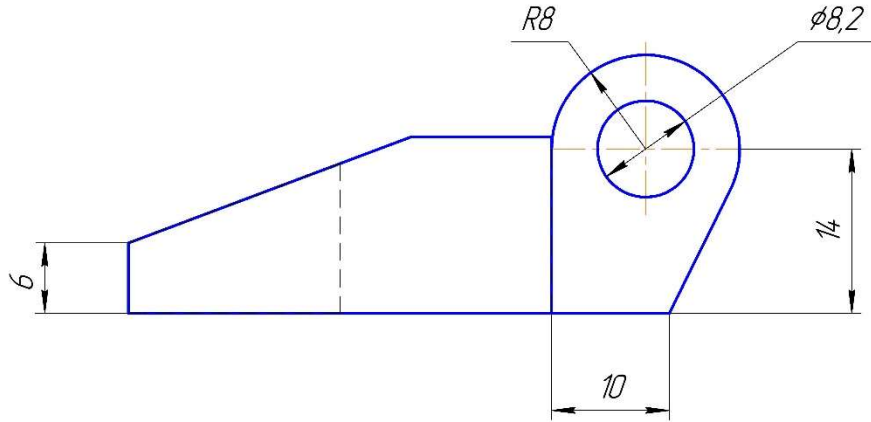
Вариант 24



ОСАПр 5.07010602 В00

Перс. примеч.

Справ. №



Подп. и дата

Инв. № дробл.

Взам. инв. №

Подп. и дата

Инв. № подл.

				ОСАПр 5.07010602 В00				
Изм.	Лист	№ докум.	Подп.	Дата	Деталь	Лит.	Масса	Масштаб
Разраб.	Студент					У	0,11	2,5:1
Пров.	Преподав.					Лист	Листов	1
Т.контр.					Сталь 10 ГОСТ 1050-88	ГВУЗ "МСК" гр. АМ-4		
Н.контр.					Утв.	Формат А3		

Копировал

Формат А3